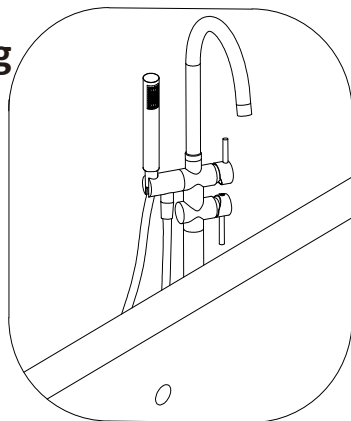


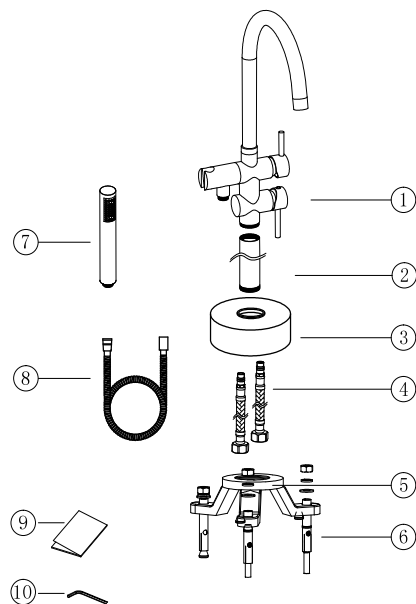
Miscelatore per vasche freestanding

Grazie per aver scelto questo prodotto ItaliaBoxDoccia.

Dopo aver aperto lo scatolo, accertarsi che siano presenti tutti gli accessori elencati nella packing list sottostante.



Nr.	Nome	Q.tà
1	Corpo miscelatore	1
2	Colonna miscelatore	1
3	Rosone	1
4	Flessibili acqua	2
5	Base	1
6	Viti di fissaggio	3
7	Doccetta	1
8	Laccio doccetta	1
9	Manuale	1
10	Chiave esagonale	1



Pulizia e manutenzione

Nota: prima di installare o rimuovere il miscelatore, accertarsi che la mandata d'acqua sia chiusa.

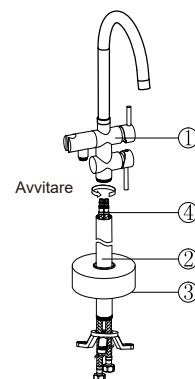
Per mantenerne splendente la superficie, pulire il miscelatore spesso o periodicamente. Effettuare le operazioni di pulizia come segue:

1. Utilizzare acqua pulita ed un panno morbido per pulire lo sporco in superficie.
2. Utilizzare i detersivi come segue:
detersivi liquidi non aggressivi
detersivi lava-vetro non colorati, non abrasivi o detersivi in polvere a dissoluzione completa.

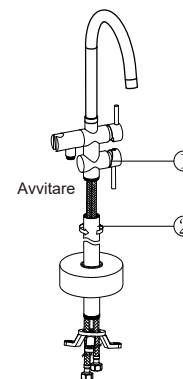
NON UTILIZZARE detersivi chimicamente aggressivi o panni abrasivi.

3. Dopo aver pulito, versare acqua pulita per lavare via eventuali residui di sapone, ed asciugare con un panno morbido.

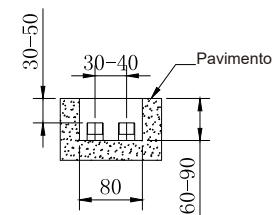
1. Inserire i flessibili per l'acqua attraverso la colonna del miscelatore, il rosone e la base. Collegare poi i flessibili al corpo miscelatore.



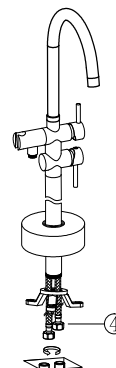
2. Utilizzare la chiave esagonale per fissare il corpo del miscelatore alla colonna, attraverso l'apposita vite.



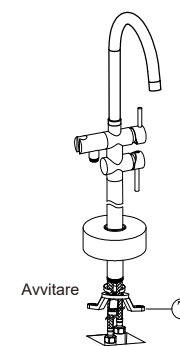
3. Approntare l'attacco dell'acqua nel pavimento come da immagine sottostante.



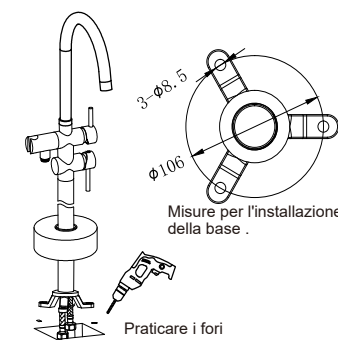
4. Connettere i flessibili all'attacco dell'acqua nel pavimento.



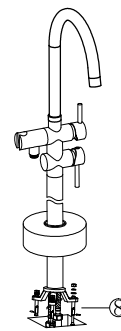
5. Avvitare la base al miscelatore.



6. Praticare i fori nel pavimento seguendo le misure della base.



7. Fissare il miscelatore al pavimento con le apposite viti di fissaggio, accertandosi che siano idonee alla pavimentazione presente.



8. Installare la doccetta ed il laccio doccetta al miscelatore.

