



Installazione
Garanzia

Grazie per aver scelto ItaliaBoxDoccia .com, i nostri prodotti sono pensati, costruiti e collaudati per garantire sempre la massima sicurezza e soddisfazione dell'utente. Prima dell'installazione e dell'utilizzo leggere attentamente questo libretto di istruzioni in tutte le sue parti, esso è parte integrante del prodotto e pertanto deve essere conservato per eventuali consultazioni future. L'ItaliaBoxDoccia.com declina ogni responsabilità in caso di incidente o danno dovuti a negligenza, uso improprio o inosservanza delle regole contenute nel manuale di uso e installazione.

AVVERTENZE

Prima di procedere all'installazione, verificare la corrispondenza del prodotto a quanto ordinato e l'integrità delle parti. Dopo aver liberato la cabina dall'imballo, controllare l'eventuale presenza di difetti. L'avvenuta installazione esclude la garanzia per danni da colpi o abrasioni. Accertarsi che le misure siano adatte al piatto e che il fuori squadra delle pareti sia inferiore alla possibile estensione dei profili. Evitare che i vetri subiscano impatti o colpi che potrebbero determinare lo scoppio delle lastre, anche successivo all'installazione. In caso di reso autorizzato, il prodotto deve essere reimballato così come ricevuto. Un corretto utilizzo del prodotto consentirà di evitare possibili danni all'ambiente dove il prodotto viene installato. Per mantenere nel tempo una buona funzionalità del prodotto, è necessario fare una periodica manutenzione generale, in particolare regolando, lubrificando o sostituendo, quando necessario, tutte le parti che sopportano i movimenti (cerniere, camme, carrelli, ecc.). L'uso da parte di bambini o persone diversamente abili deve avvenire sotto la sorveglianza di un adulto responsabile. Non utilizzare la struttura qualora vi siano parti danneggiate o mancanti. Per conservare il più a lungo possibile l'aspetto del materiale, è necessario osservare alcune regole di manutenzione, la garanzia sulla superficie dei nostri prodotti non è valida se il materiale ha subito un trattamento diverso da quello da noi suggerito. La garanzia non copre danni causati da deposito di calcare o impurità. Per la normale pulizia delle parti, è sufficiente utilizzare un panno morbido, non abrasivo, umido con un po' di sapone, sciacquare ed asciugare. Nota importante: si consiglia di usare solamente detergenti a base di sapone, non impiegare mai detergenti o disinfettanti abrasivi o contenenti alcool, acidi, candeggina, cloro, etc.. Asciugando dopo ogni uso, è possibile evitare che il calcio contenuto nell'acqua si depositi sulla superficie dei prodotti, formando macchie sgradevoli.

INSTALLAZIONE

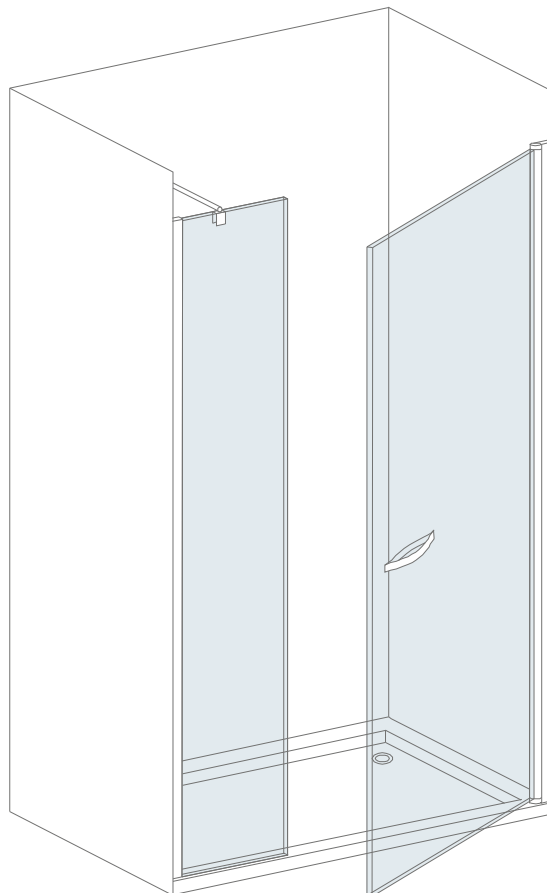
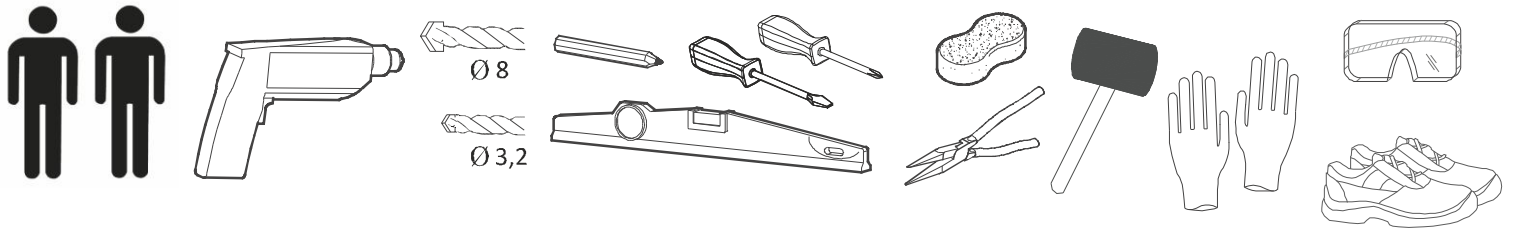
L'installazione, la riparazione o la dismissione devono essere a cura di personale tecnico competente. Qualunque alterazione o modifica apportata dopo la vendita annulla automaticamente tutte le garanzie. L'installazione della cabina deve avvenire a pavimento e pareti ultimate. La zona di appoggio deve essere rivestita da piastrelle, o, comunque, impermeabilizzata, e senza sporgenze. Prima di operare assicurarsi che: le pareti scelte per il fissaggio siano adeguate a sostenere l'ancoraggio della struttura; i tasselli in dotazione siano adatti al tipo di muratura riscontrato; i punti che si intendono forare non siano attraversati da tubazioni o cavidotti.

GARANZIA

Il prodotto è garantito secondo le vigenti leggi contro vizi o difetti di fabbricazione. La garanzia non copre danni causati da: installazione e/o utilizzo impropri, un'errata concezione dell'impianto, la normale usura, i danni causati da deposito di calcare o impurità, l'impiego di prodotti di pulizia e manutenzione diversi da quelli specificatamente indicati nelle presenti istruzioni. Inoltre ItaliaBoxDoccia.com non risponde dei costi di manodopera e/o danni, anche accidentali o conseguenti, occorsi durante l'installazione, riparazione o sostituzione del prodotto. Le richieste di sostituzione in garanzia potranno essere avanzate solo presentando un documento datato comprovante l'acquisto del prodotto. La garanzia si riferisce unicamente ai difetti di fabbricazione e dà diritto esclusivamente alla riparazione o alla fornitura gratuita del pezzo riconosciuto difettoso.

ISTRUZIONI DI MONTAGGIO

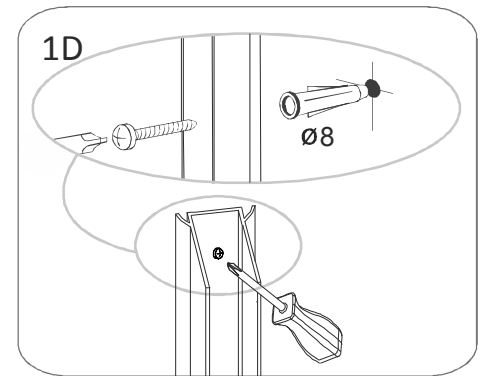
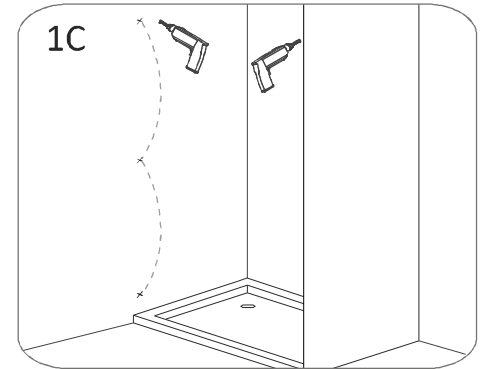
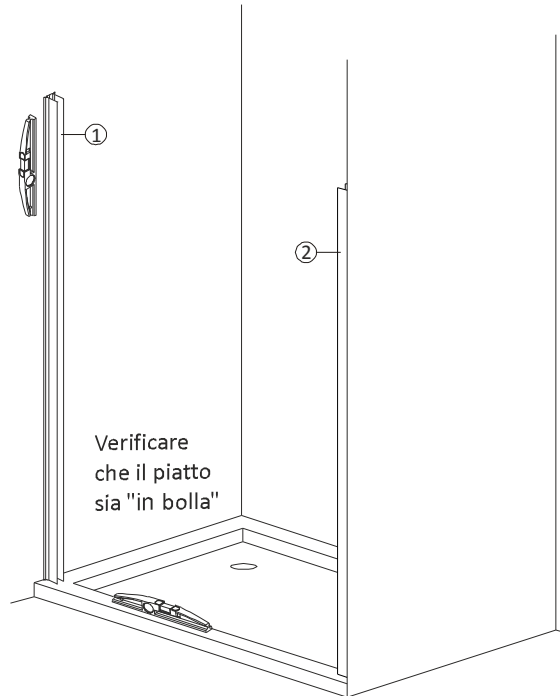
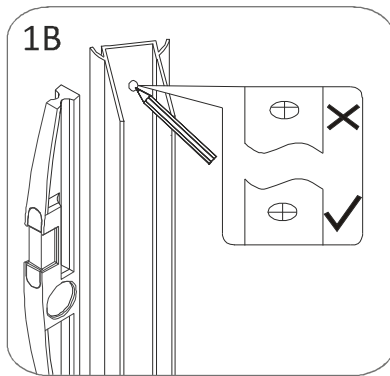
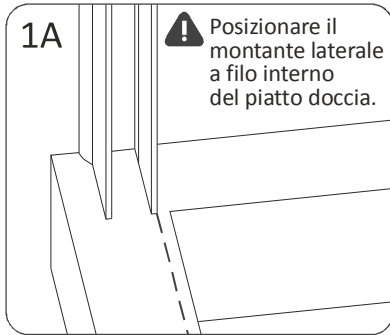
NECESSARI ALL'INSTALLAZIONE



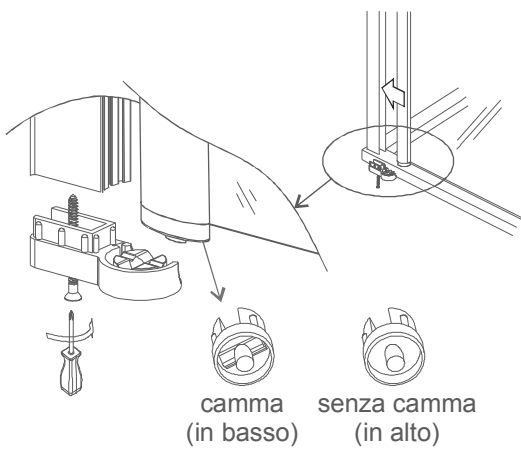
1

ATTENZIONE!

Disporre il montante laterale **più alto** ① dal lato porta.

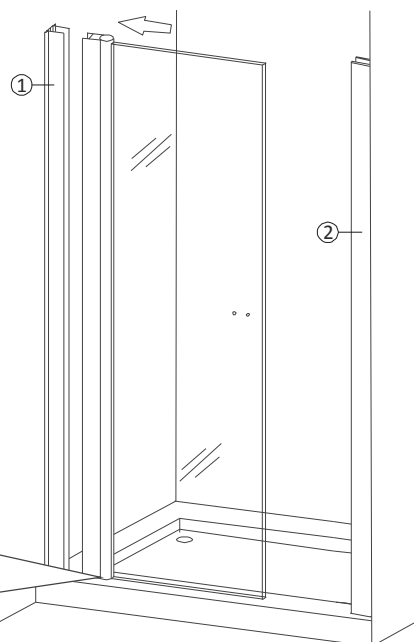


2

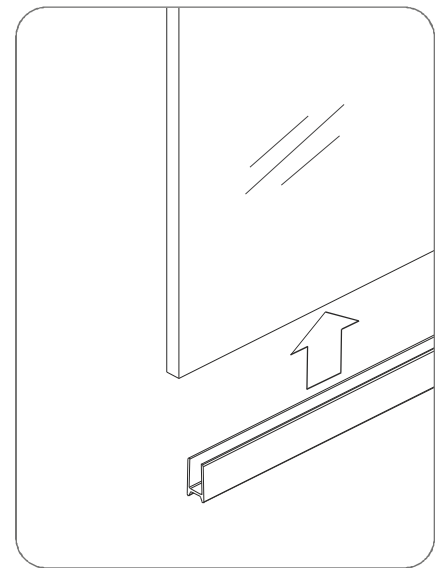
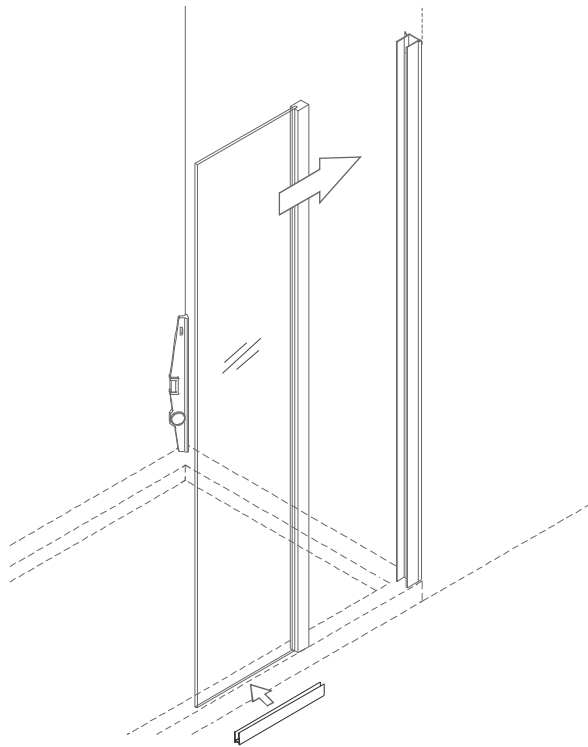


ATTENZIONE!

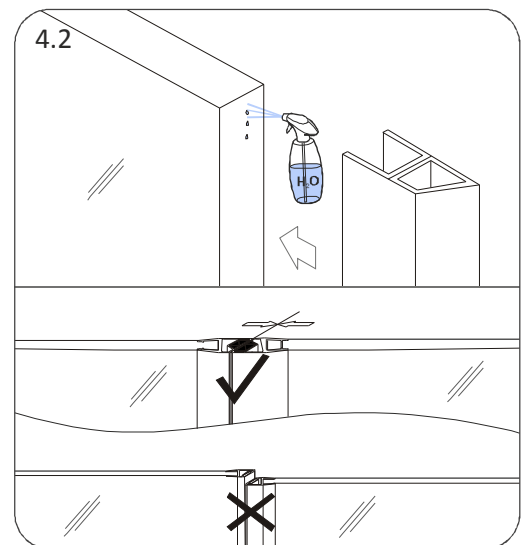
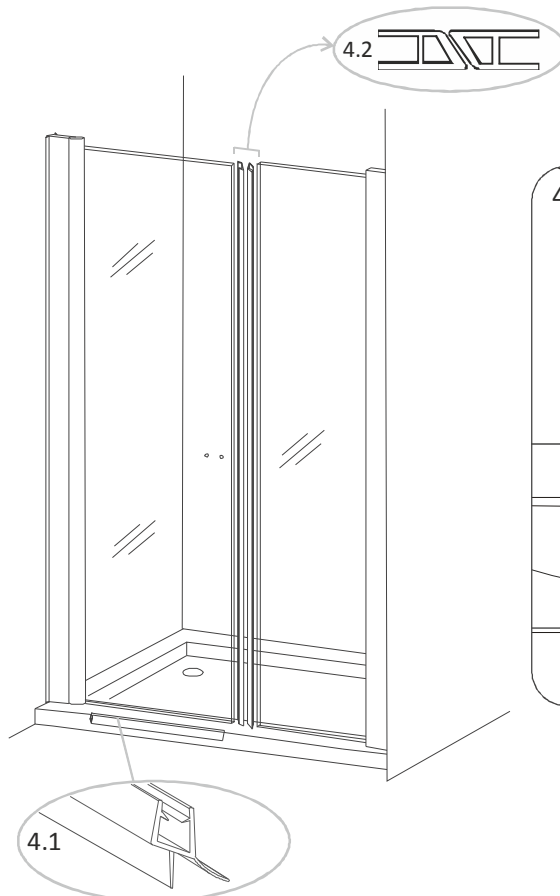
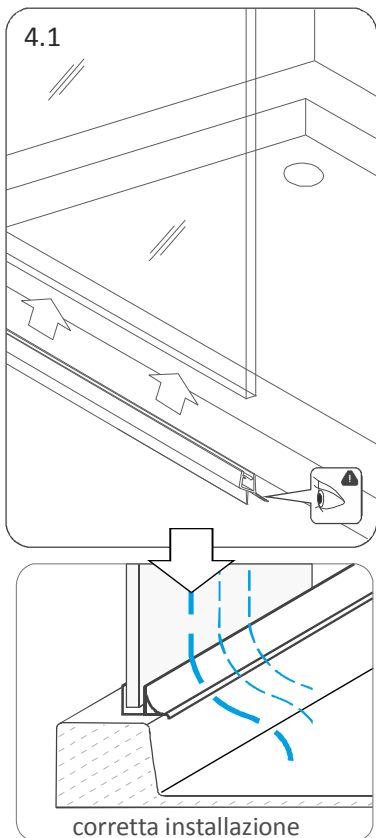
se necessario invertire la posizione dei terminali: **CAMMA IN BASSO!**



3



4

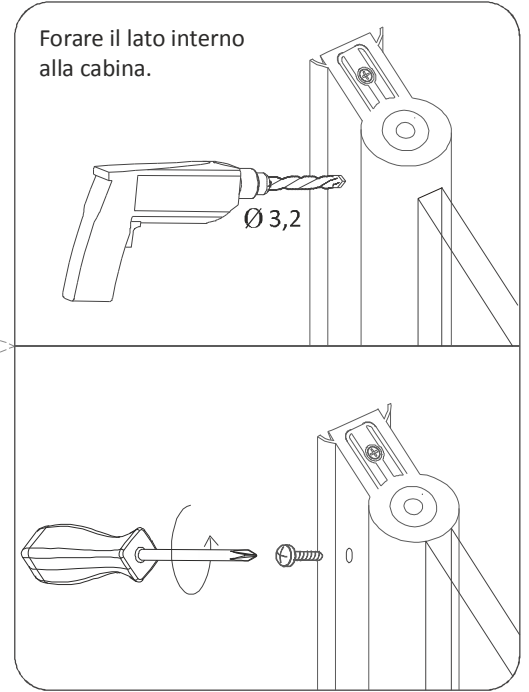
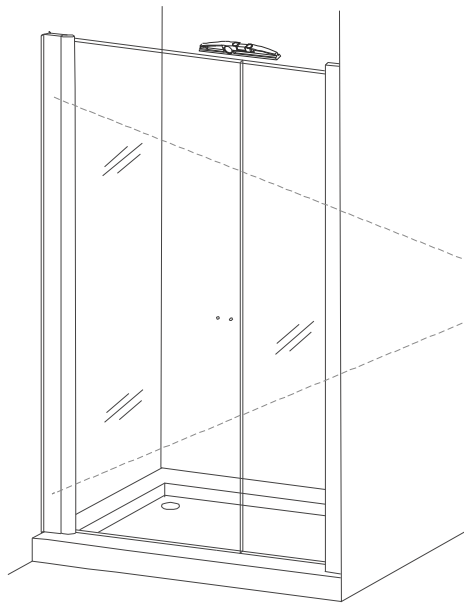
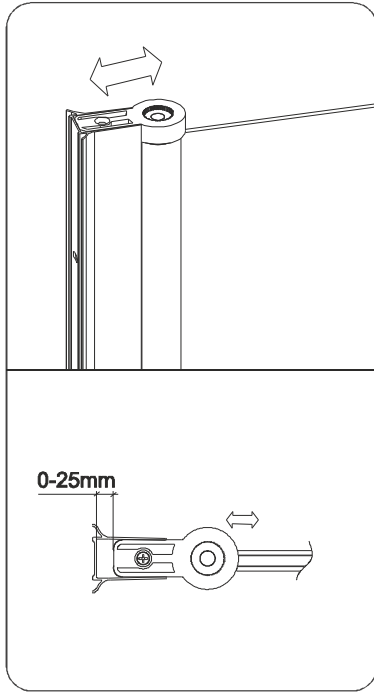


5

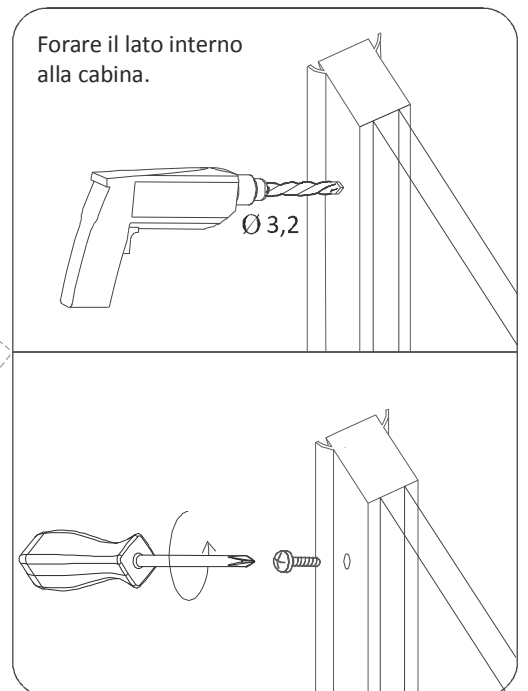
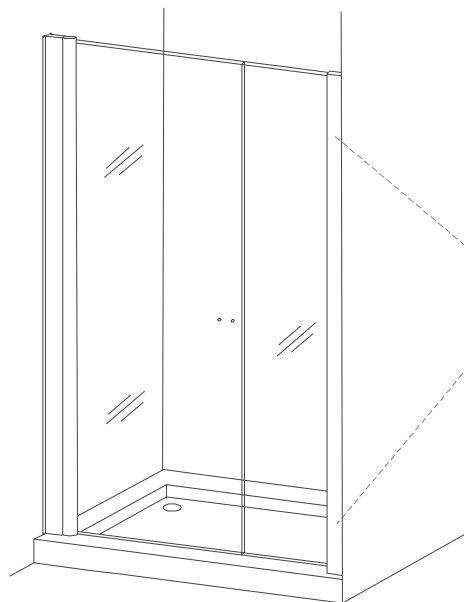
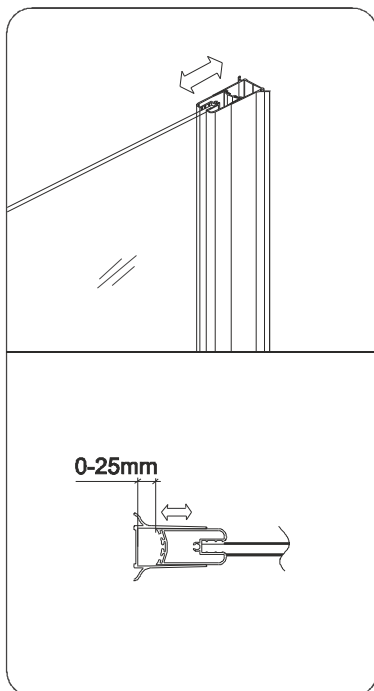
ATTENZIONE!

Le lastre di vetro hanno altezze differenti: il vetro rotante è più corto nella parte inferiore per l'alloggio della guarnizione e del profilo di alluminio sottoporta (vedi passaggi successivi).

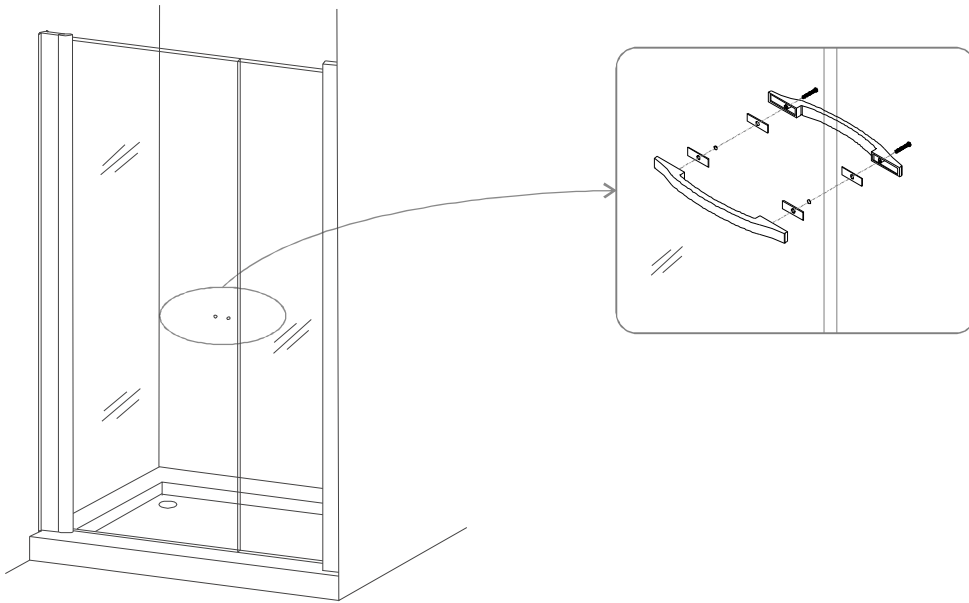
Compensare eventuali fuorisquadri delle pareti regolando i montanti in modo da ottenere il perfetto allineamento delle lastre nella parte superiore.



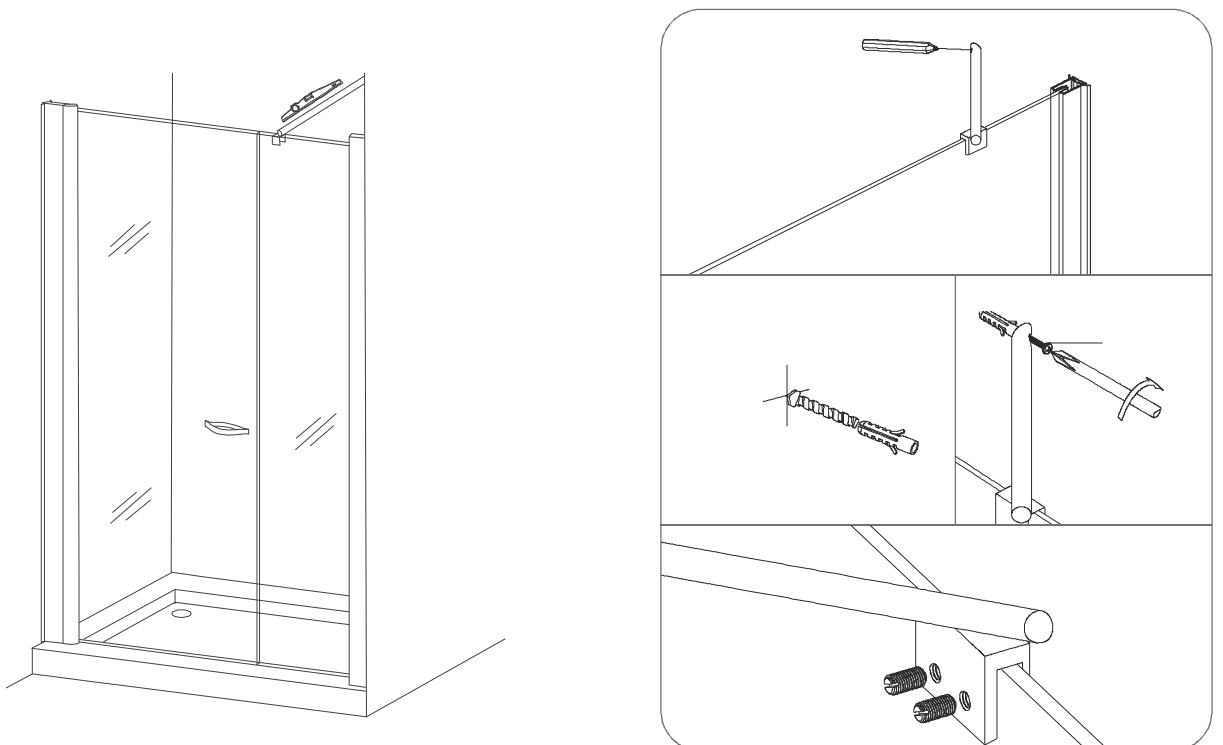
6



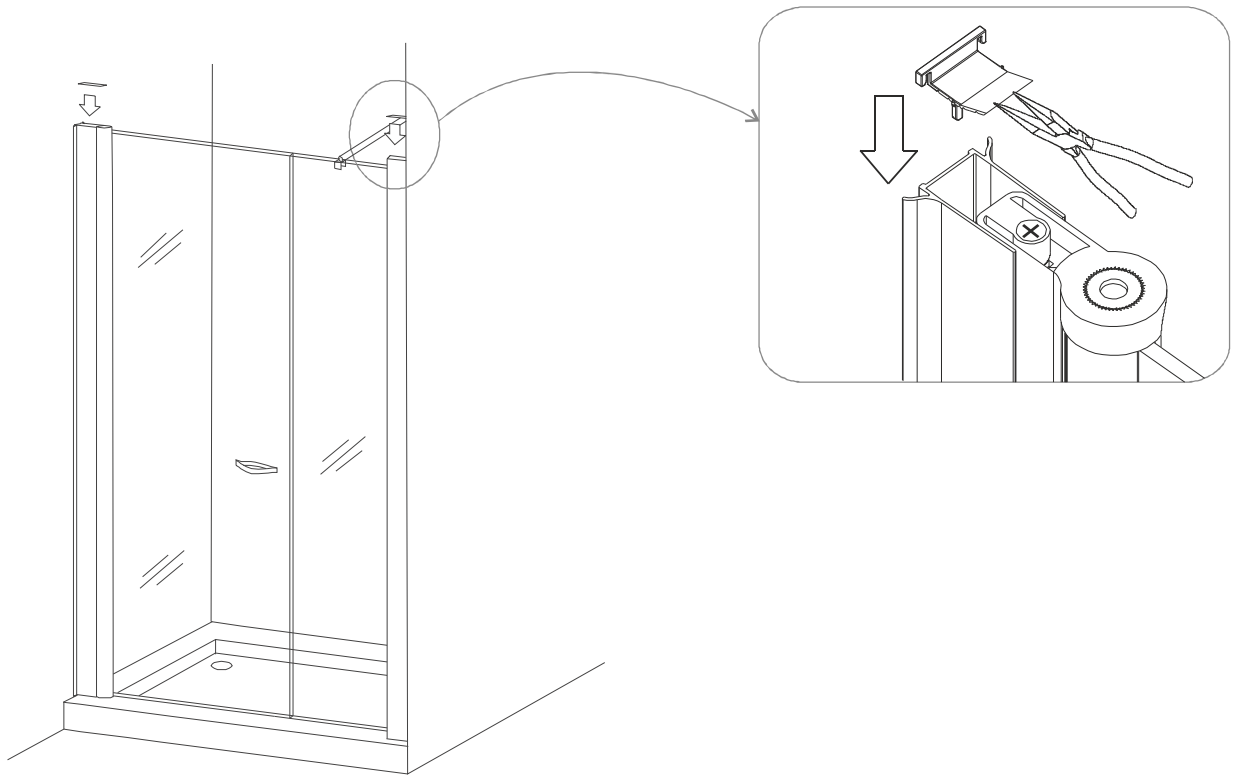
7



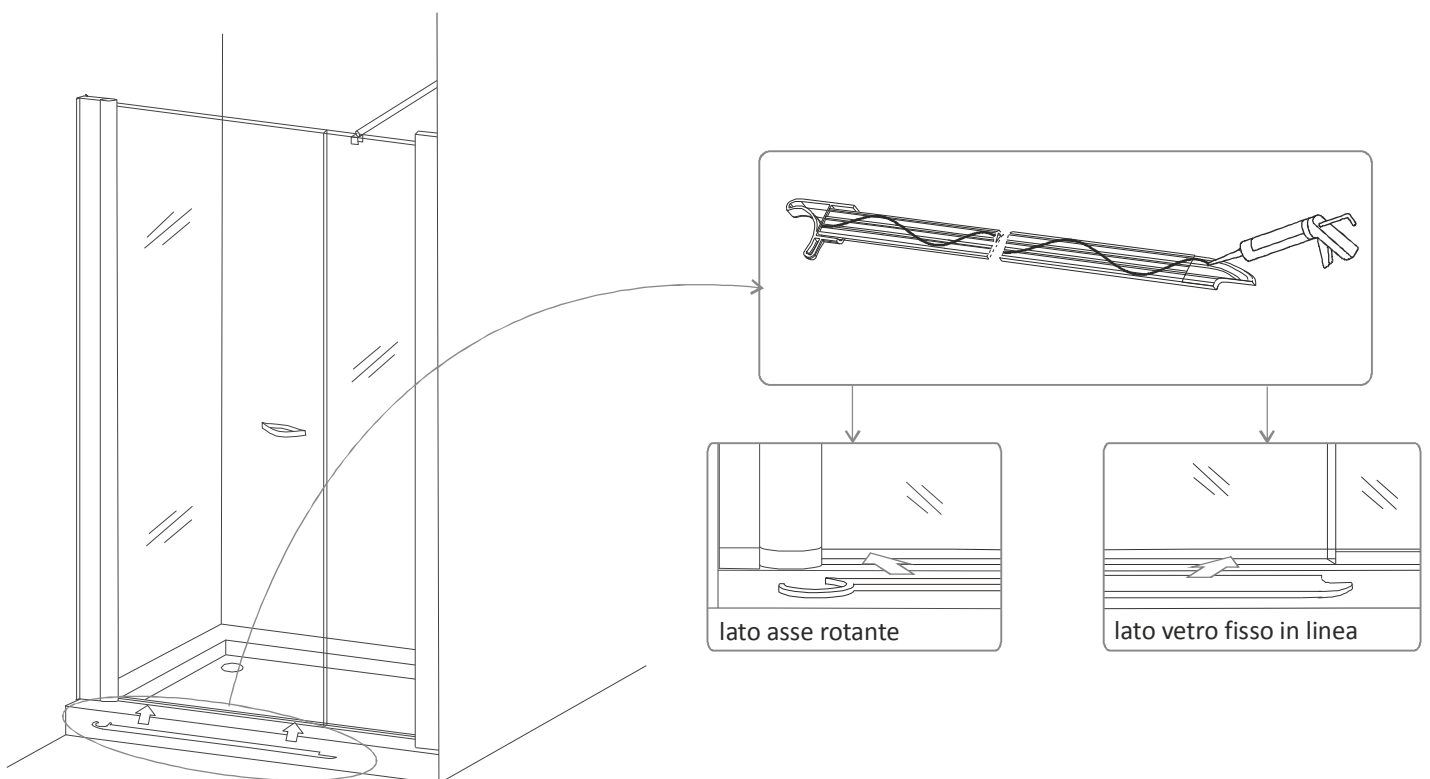
8



9



10



11

