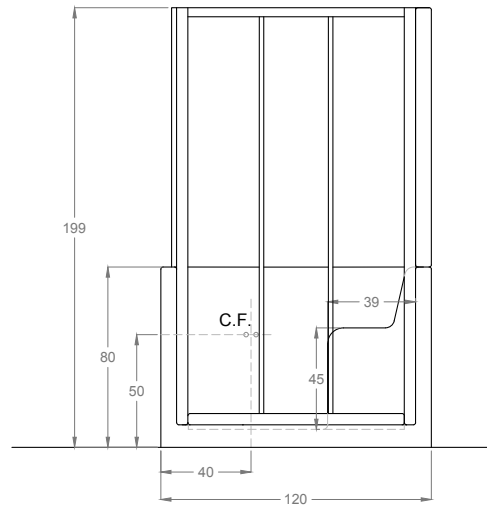
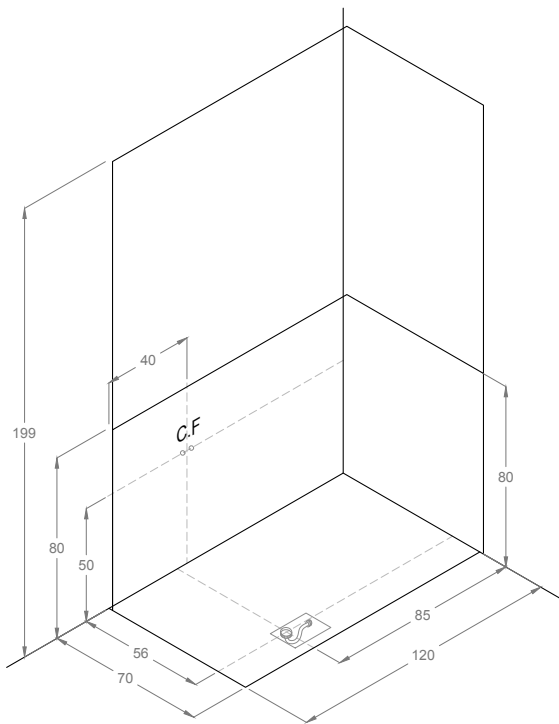
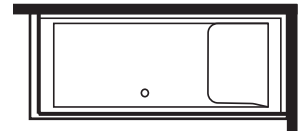


# SUPERIOR

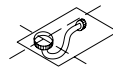
120x70

versione destra 120x70 cm

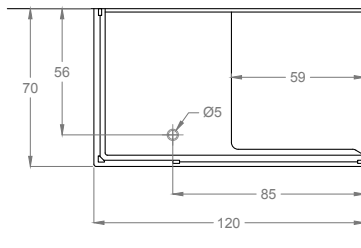


## LEGENDA:

**C.F.** Uscita acqua calda e fredda per rubinetteria a bordo vasca. Si consiglia l'installazione di filtri anticalcare. Predisporre flessibili di lunghezza 1 - 1,5 m.



**SIFONE:** Predisporre un pozzetto di circa 8 / 10 cm di profondità per l'agganciamento della piletta di scarico. Non murare il tubo di scarico per tutta la sua lunghezza onde facilitare l'allaccio.



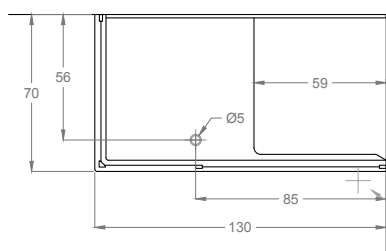
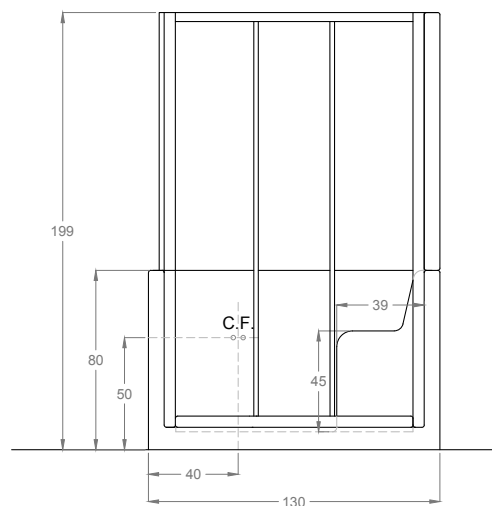
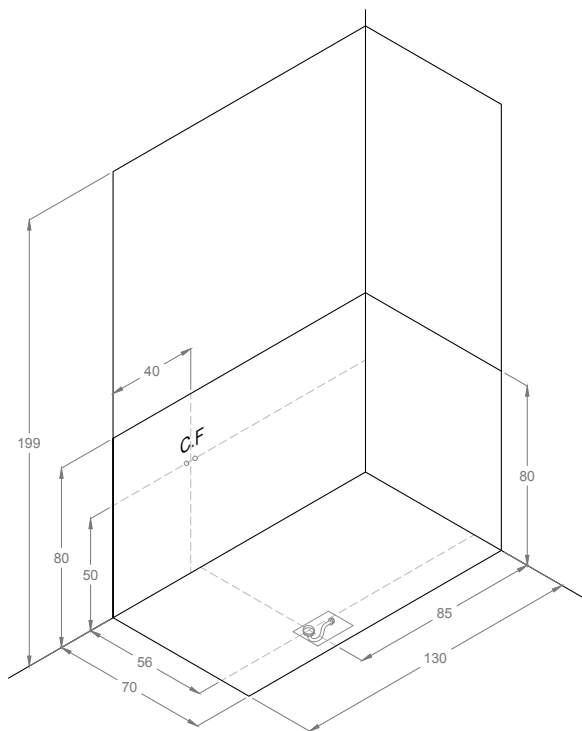
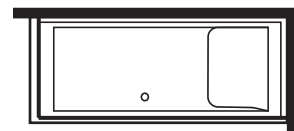
Ø5

Punto di scarico del box o della vasca. Imbocco scarico Ø5 cm

# SUPERIOR

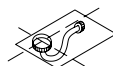
130x70

versione destra 130x70 cm



## LEGENDA:

**C.F.** Uscita acqua calda e fredda per rubinetteria a bordo vasca. Si consiglia l'installazione di filtri anticalcare. Predisporre flessibili di lunghezza 1 - 1,5 m.



**SIFONE:** Predisporre un pozzetto di circa 8 / 10 cm di profondità per l'agganciamento della piletta di scarico. Non murare il tubo di scarico per tutta la sua lunghezza onde facilitare l'allaccio.

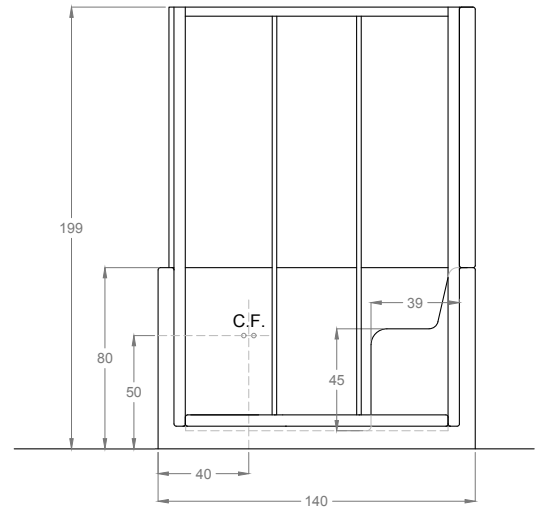
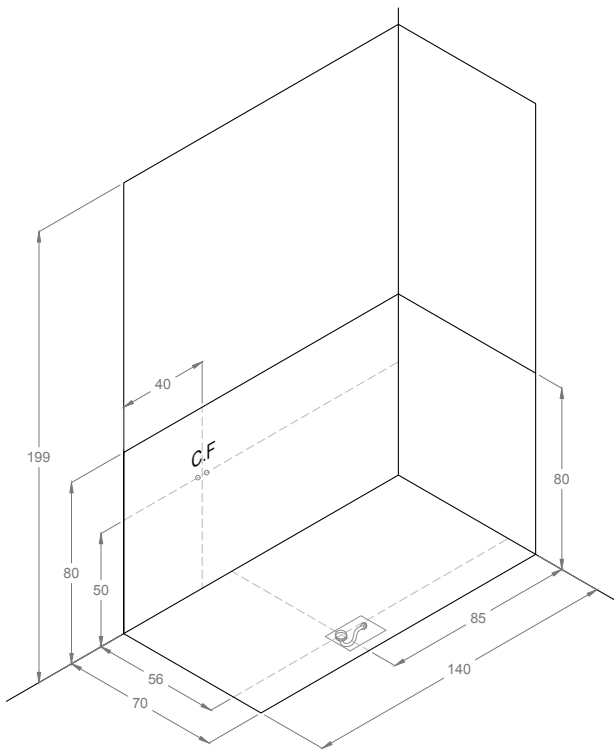
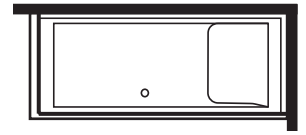


**Ø5** Punto di scarico del box o della vasca. Imbocco scarico Ø5 cm

# SUPERIOR

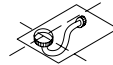
140x70

versione destra 140x70 cm

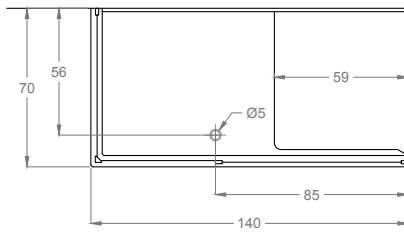


## LEGENDA:

**C.F.** Uscita acqua calda e fredda per rubinetteria a bordo vasca. Si consiglia l'installazione di filtri anticalcare. Predisporre flessibili di lunghezza 1 - 1,5 m.

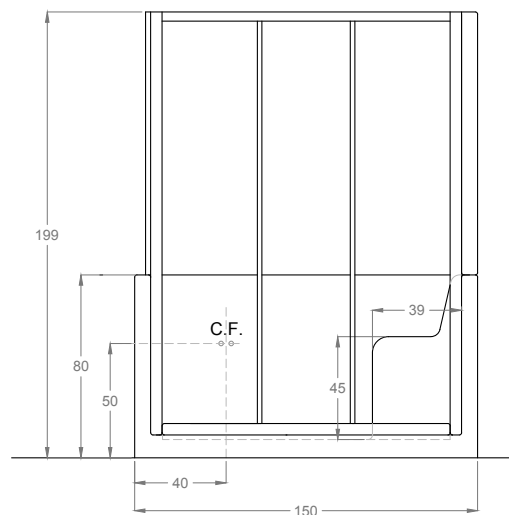
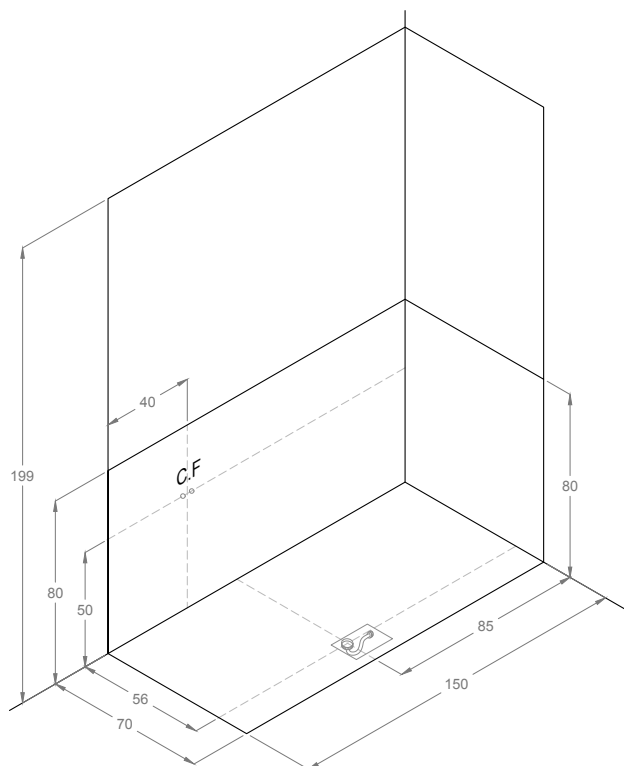
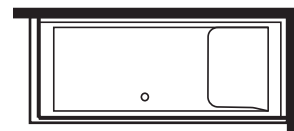


**SIFONE:** Predisporre un pozzetto di circa 8 / 10 cm di profondità per l'agganciamento della piletta di scarico. Non murare il tubo di scarico per tutta la sua lunghezza onde facilitare l'allaccio.



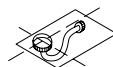
**Ø5** Punto di scarico del box o della vasca. Imbocco scarico Ø5 cm

versione destra 150x70 cm

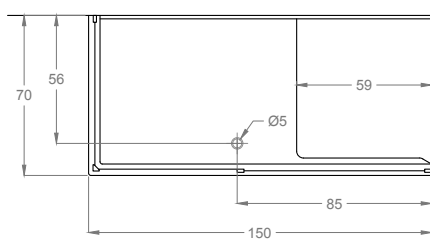


## LEGENDA:

**C.F.** Uscita acqua calda e fredda per rubinetteria a bordo vasca. Si consiglia l'installazione di filtri anticalcare. Predisporre flessibili di lunghezza 1 - 1,5 m.



**SIFONE:** Predisporre un pozzetto di circa 8 / 10 cm di profondità per l'agganciamento della piletta di scarico. Non murare il tubo di scarico per tutta la sua lunghezza onde facilitare l'allaccio.

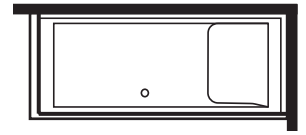


**Ø5** Punto di scarico del box o della vasca. Imbocco scarico Ø5 cm

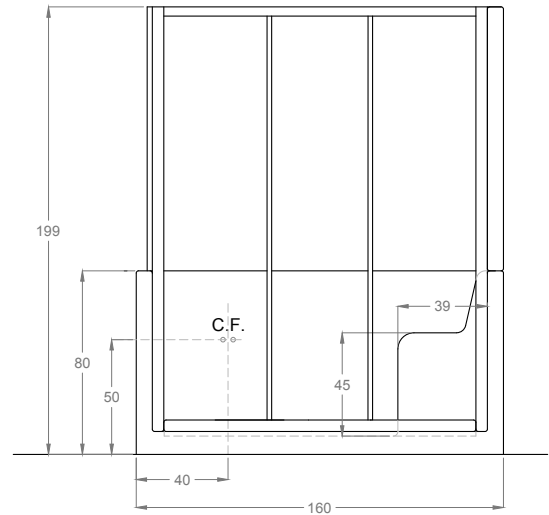
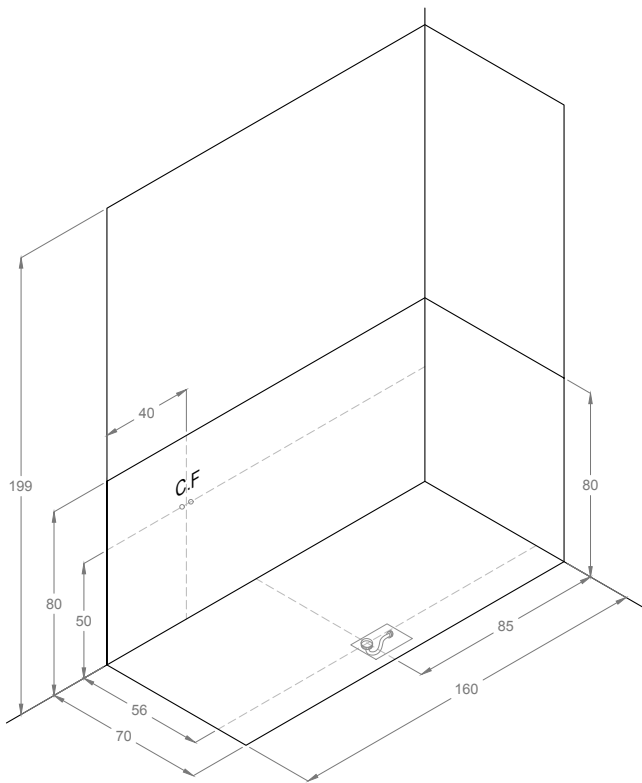
# SUPERIOR

160x70

versione destra 160x70 cm

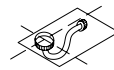


versione 1

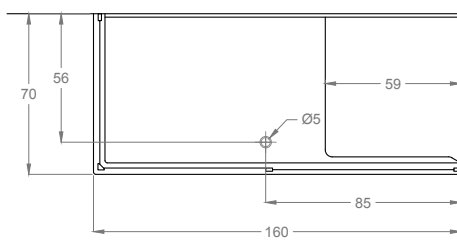


## LEGENDA:

**C.F.** Uscita acqua calda e fredda per rubinetteria a bordo vasca. Si consiglia l'installazione di filtri anticalcare. Predisporre flessibili di lunghezza 1 - 1,5 m.



**SIFONE:** Predisporre un pozzetto di circa 8 / 10 cm di profondità per l'agganciamento della piletta di scarico. Non murare il tubo di scarico per tutta la sua lunghezza onde facilitare l'allaccio.

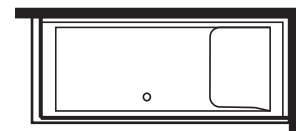


**Ø5** Punto di scarico del box o della vasca. Imbocco scarico Ø5 cm

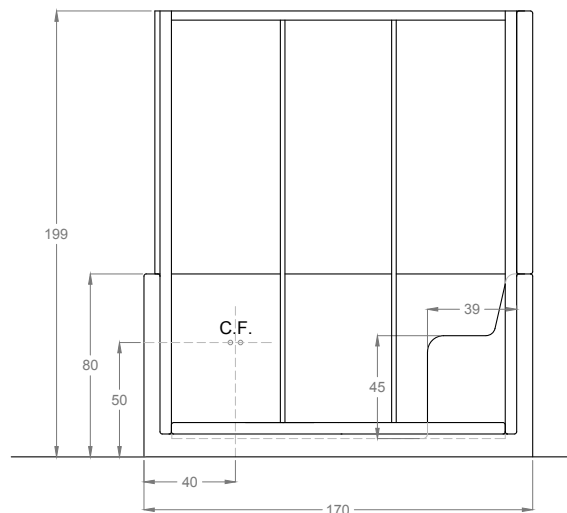
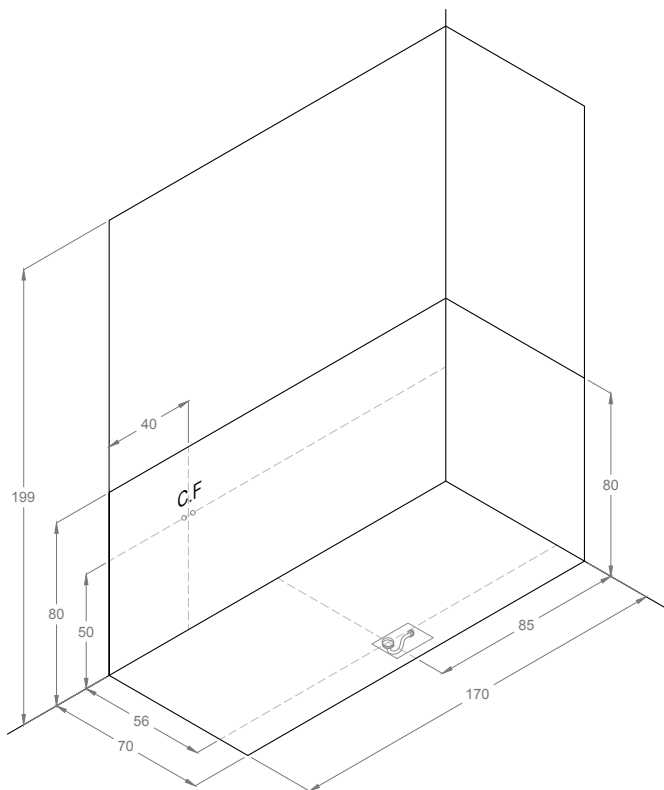
# SUPERIOR

170x70

versione destra 170x70 cm

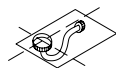


versione 1

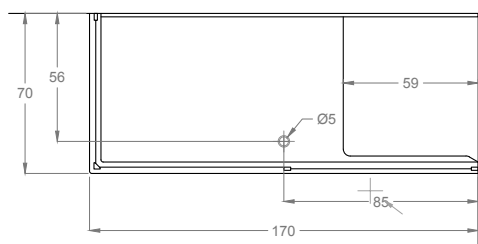


## LEGENDA:

**C.F.** Uscita acqua calda e fredda per rubinetteria a bordo vasca. Si consiglia l'installazione di filtri anticalcare. Predisporre flessibili di lunghezza 1 - 1,5 m.



**SIFONE:** Predisporre un pozzetto di circa 8 / 10 cm di profondità per l'agganciamento della piletta di scarico. Non murare il tubo di scarico per tutta la sua lunghezza onde facilitare l'allaccio.

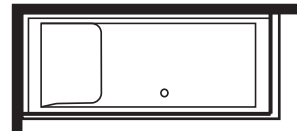


Ø5 Punto di scarico del box o della vasca. Imbocco scarico Ø5 cm

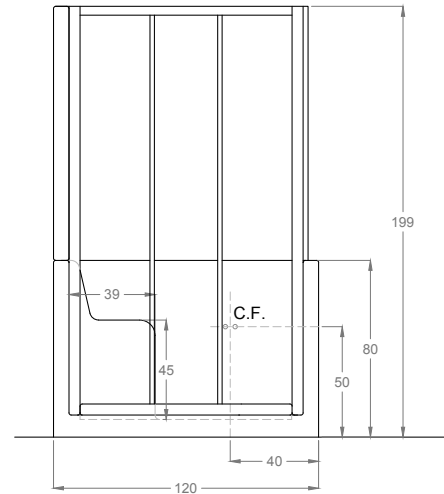
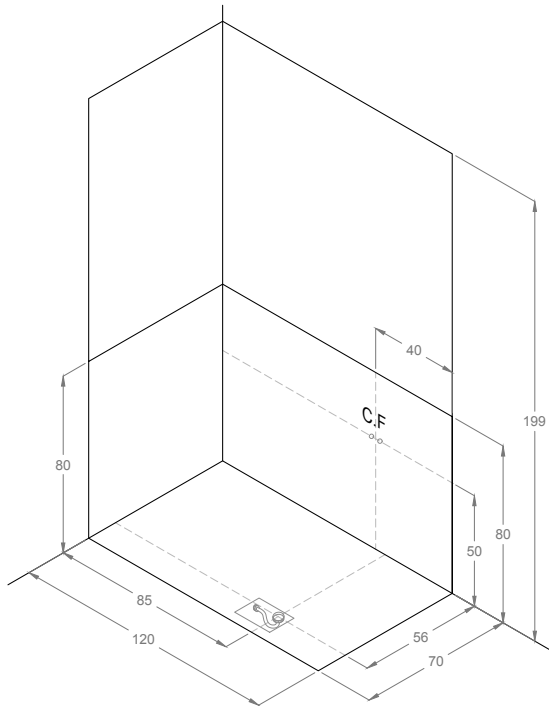
# SUPERIOR

120x70

versione sinistra 120x70 cm

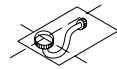


versione 2

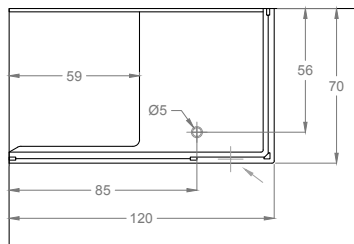


## LEGENDA:

**C.F.** Uscita acqua calda e fredda per rubinetteria a bordo vasca. Si consiglia l'installazione di filtri anticalcare. Predisporre flessibili di lunghezza 1 - 1,5 m.

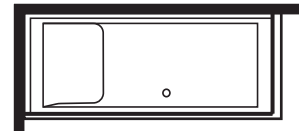


**SIFONE:** Predisporre un pozzetto di circa 8 / 10 cm di profondità per l'agganciamento della piletta di scarico. Non murare il tubo di scarico per tutta la sua lunghezza onde facilitare l'allaccio.

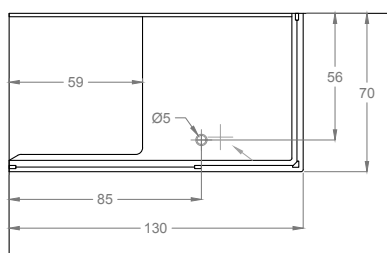
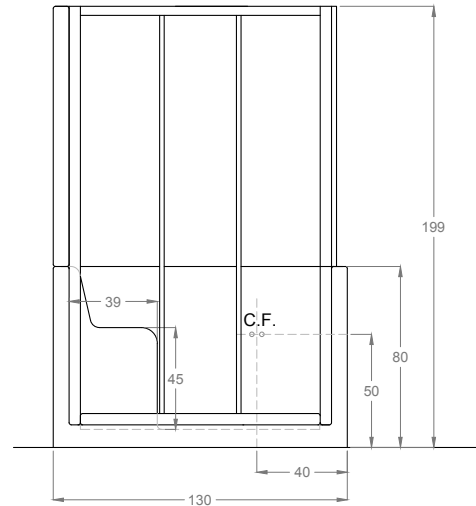
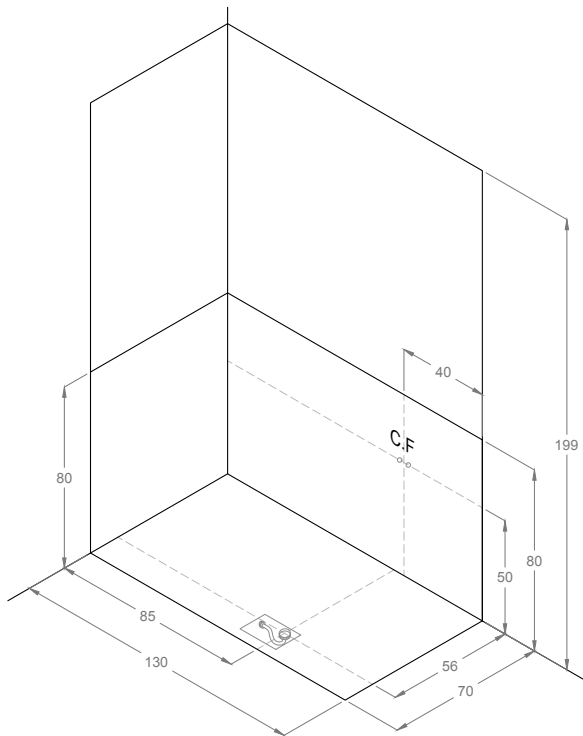


**Ø5** Punto di scarico del box o della vasca. Imbocco scarico Ø5 cm

versione sinistra 130x70 cm

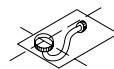


versione 2



## LEGENDA:

**C.F.** Uscita acqua calda e fredda per rubinetteria a bordo vasca. Si consiglia l'installazione di filtri anticalcare. Predisporre flessibili di lunghezza 1 - 1,5 m.



**SIFONE:** Predisporre un pozzetto di circa 8 / 10 cm di profondità per l'agganciamento della piletta di scarico. Non murare il tubo di scarico per tutta la sua lunghezza onde facilitare l'allaccio.



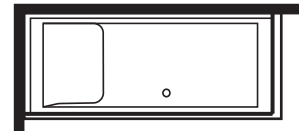
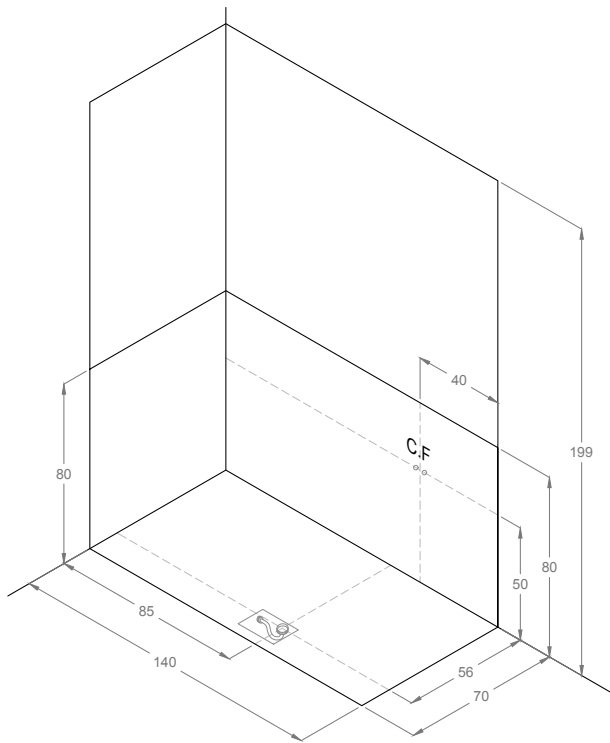
Ø5 Punto di scarico del box o della vasca. Imbocco scarico Ø5 cm



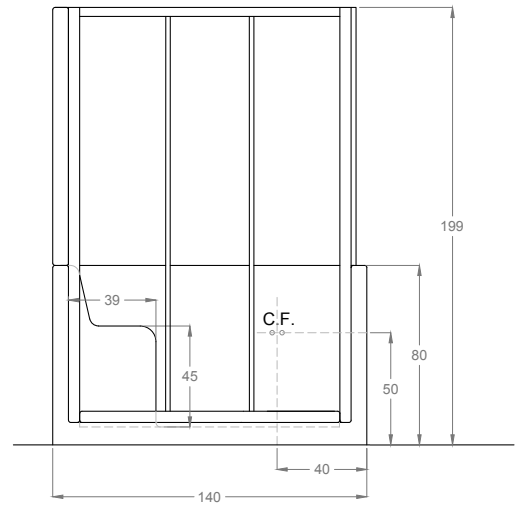
# SUPERIOR

140x70

versione sinistra 140x70 cm

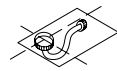


versione 2

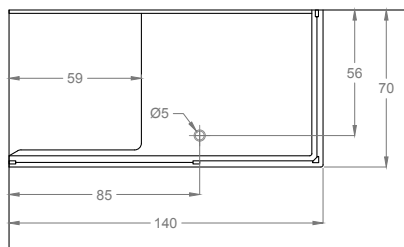


## LEGENDA:

**C.F.** Uscita acqua calda e fredda per rubinetteria a bordo vasca. Si consiglia l'installazione di filtri anticalcare. Predisporre flessibili di lunghezza 1 - 1,5 m.



**SIFONE:** Predisporre un pozzetto di circa 8 / 10 cm di profondità per l'agganciamento della piletta di scarico. Non murare il tubo di scarico per tutta la sua lunghezza onde facilitare l'allaccio.

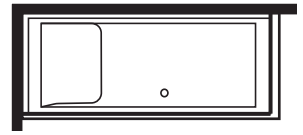


**Ø5** Punto di scarico del box o della vasca. Imbocco scarico Ø5 cm

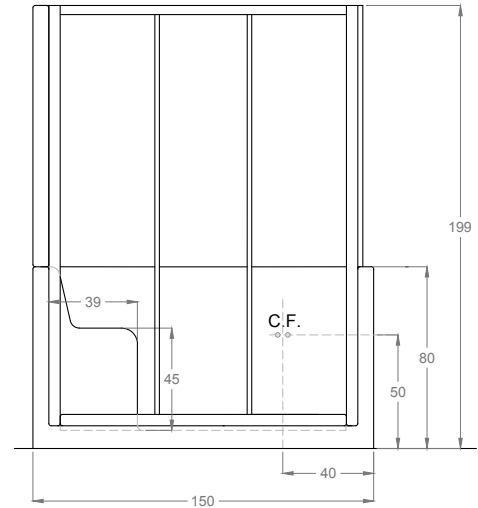
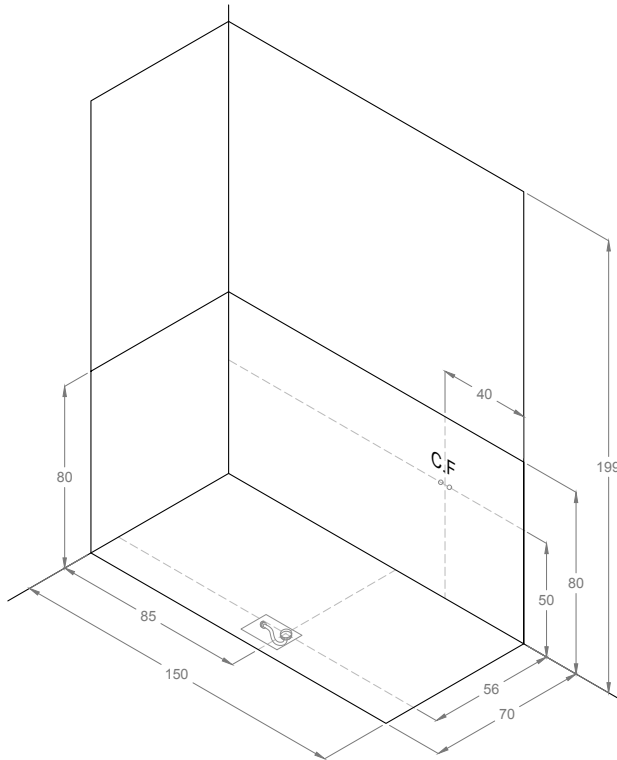
# SUPERIOR

150x70

versione sinistra 150x70 cm

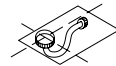


versione 2

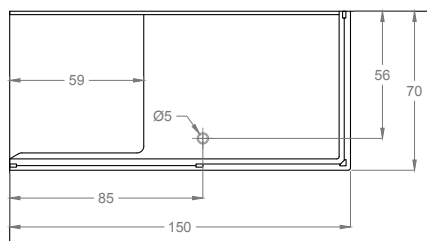


## LEGENDA:

**C.F.** Uscita acqua calda e fredda per rubinetteria a bordo vasca. Si consiglia l'installazione di filtri anticalcare. Predisporre flessibili di lunghezza 1 - 1,5 m.



**SIFONE:** Predisporre un pozzetto di circa 8 / 10 cm di profondità per l'agganciamento della piletta di scarico. Non murare il tubo di scarico per tutta la sua lunghezza onde facilitare l'allaccio.

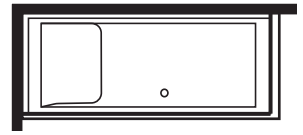


**Ø5** Punto di scarico del box o della vasca. Imbocco scarico Ø5 cm

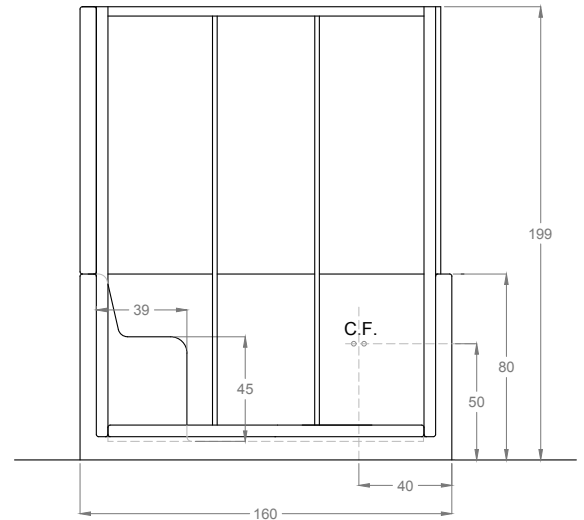
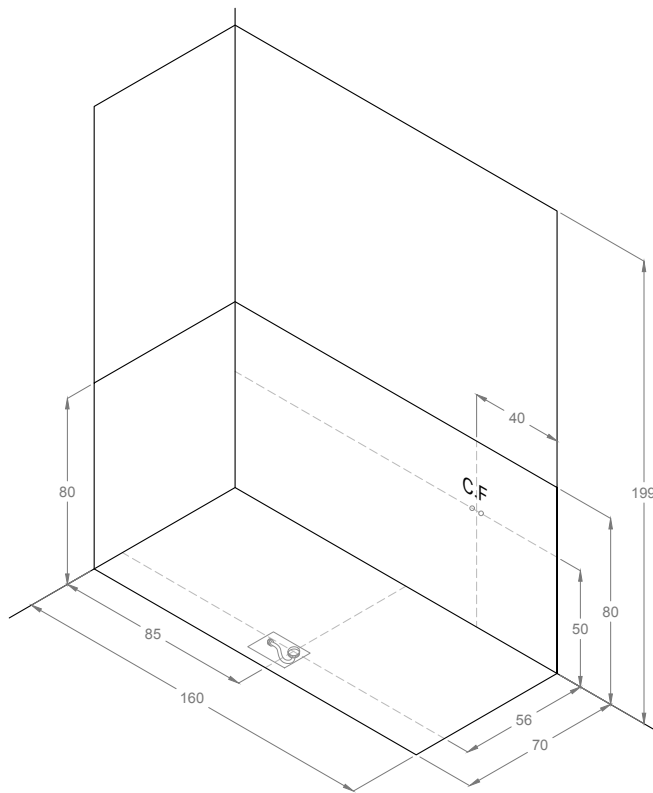
# SUPERIOR

160x70

versione sinistra 160x70 cm

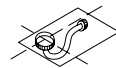


versione 2

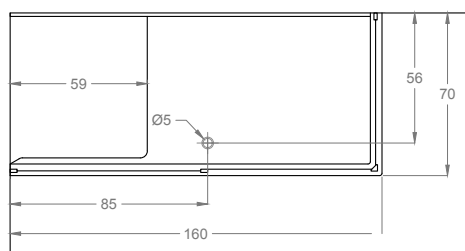


## LEGENDA:

**C.F.** Uscita acqua calda e fredda per rubinetteria a bordo vasca. Si consiglia l'installazione di filtri anticalcare. Predisporre flessibili di lunghezza 1 - 1,5 m.



**SIFONE:** Predisporre un pozzetto di circa 8 / 10 cm di profondità per l'agganciamento della piletta di scarico. Non murare il tubo di scarico per tutta la sua lunghezza onde facilitare l'allaccio.

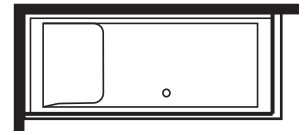
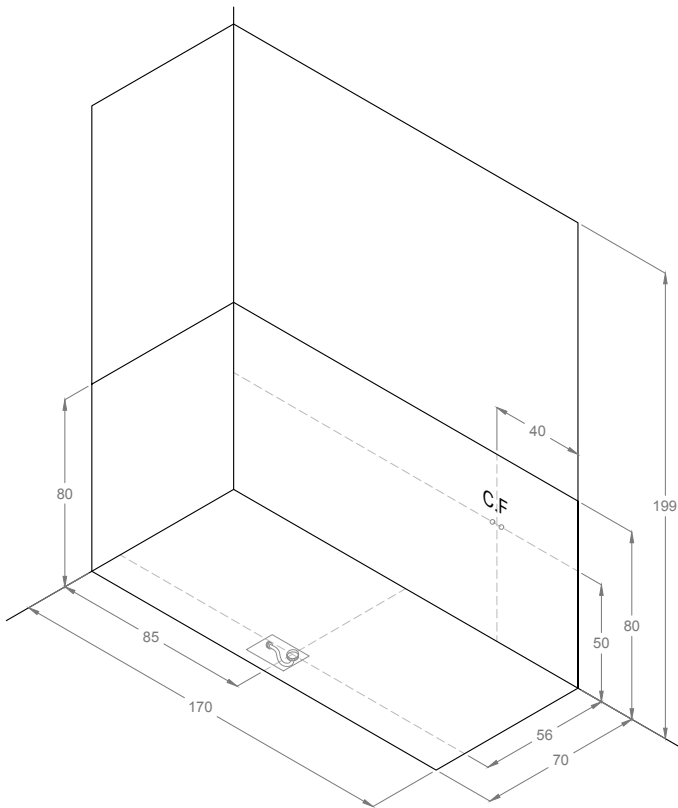


Punto di scarico del box o della vasca. Imbocco scarico Ø5 cm

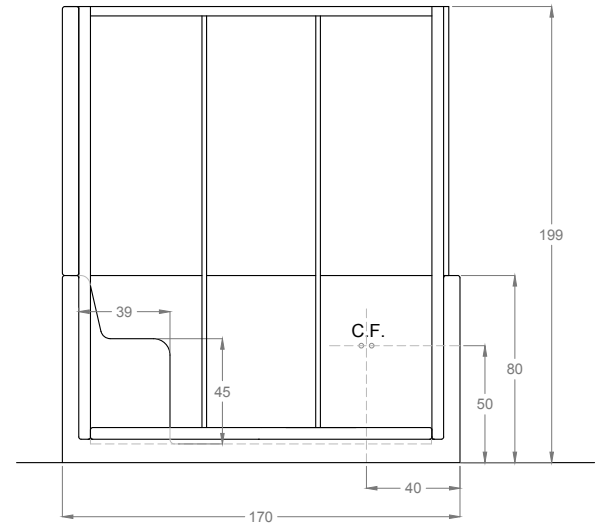
# SUPERIOR

170x70

versione sinistra 170x70 cm

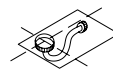


versione 2

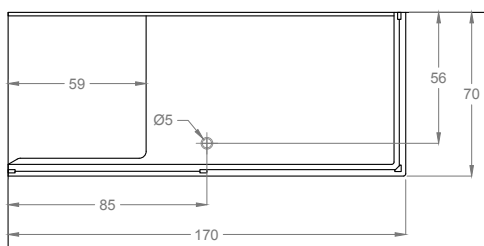


## LEGENDA:

**C.F.** Uscita acqua calda e fredda per rubinetteria a bordo vasca. Si consiglia l'installazione di filtri anticalcare. Predisporre flessibili di lunghezza 1 - 1,5 m.



**SIFONE:** Predisporre un pozzetto di circa 8 / 10 cm di profondità per l'agganciamento della piletta di scarico. Non murare il tubo di scarico per tutta la sua lunghezza onde facilitare l'allaccio.



**Ø5** Punto di scarico del box o della vasca. Imbocco scarico Ø5 cm