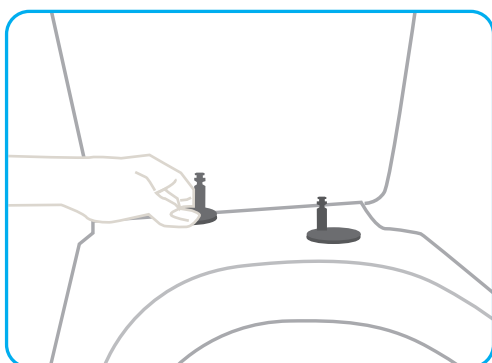


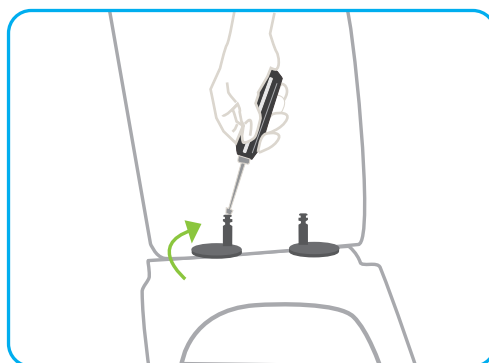
ISTRUZIONI PER L'INSTALLAZIONE DEL COPRIVASO

1



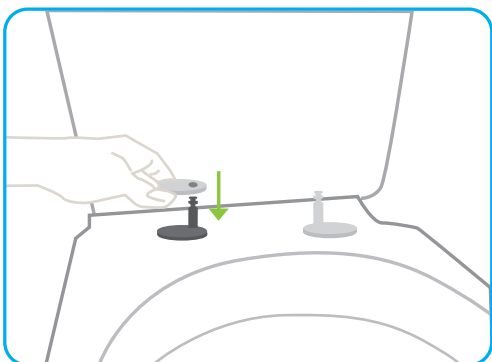
Inserire le cerniere
nei fori

2



Bloccare la vite con
un giravite

3



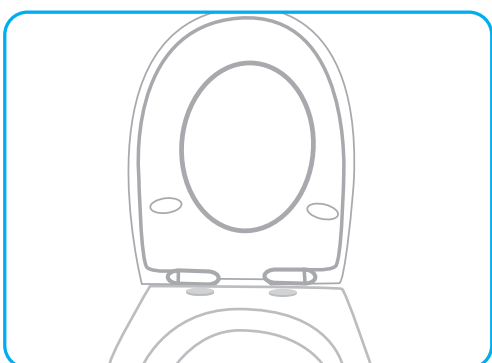
Coprire le cerniere con
il coperchietto

4



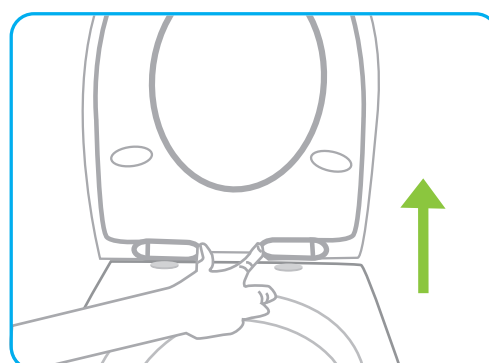
Inserire il coperchio (sedile)
sulle cerniere montate

5



Installazione completata

6



Premere il pulsante e tirare
verso l'alto per rimuovere
il coperchio del sedile
per le operazioni di pulizia