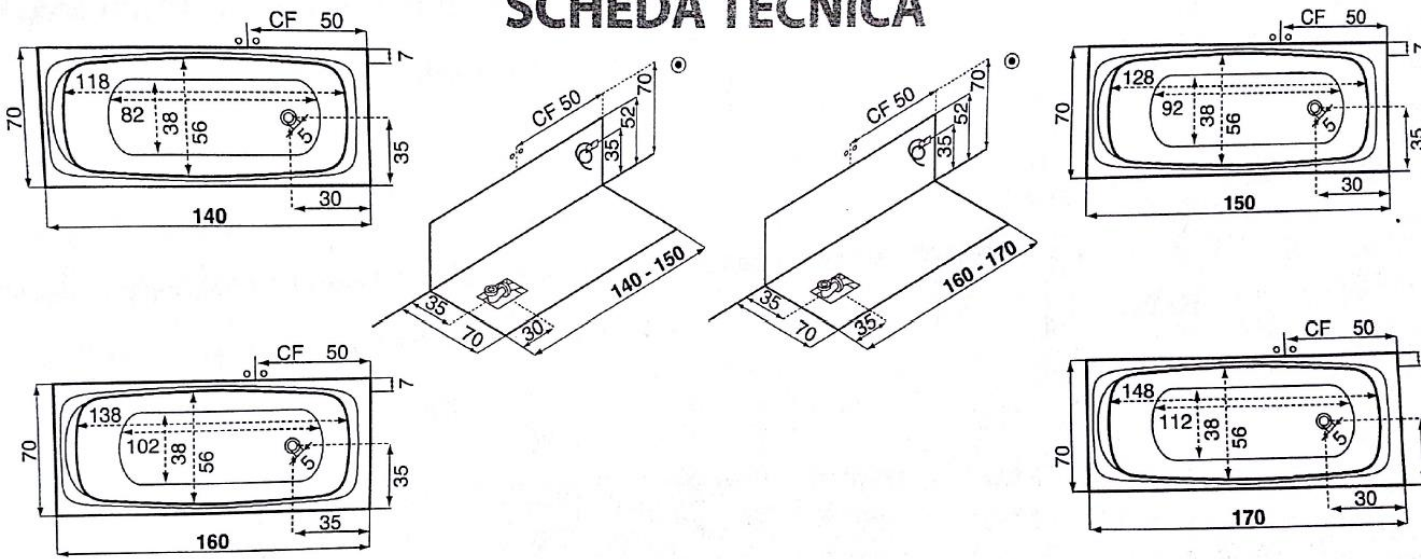


SCHEMA TECNICA



	Capienza acqua Lt.	Peso Kg	Vol	Pc	MP	MP	Pomata acqua Litri
VASCA 140x70	145	58	230	50	1	0,75	315
VASCA 150x70	148	61	230	50	1	0,75	315
VASCA 160x70	150	64	230	50	1	0,75	315
VASCA 160x70	153	67	230	50	1	0,75	315

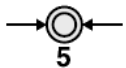
LEGENDA



Posizionare una placchetta-interruttore di corrente con salvavita collegata al cavo elettrico a distanza di sicurezza prevista dalle norme CEI.

C.F.

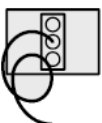
Uscita acqua Calda e Fredda, si consiglia l'installazione di filtri anticalcare. Predisporre flessibili di 1-1,5 m. Per le vasche con box allacci a filo muro da 1/2"



Punto di scarico della vasca.
Imbocco scarico Ø 4 cm



SIFONE: Predisporre un pozzetto di circa 8/10 cm di profondità per l'alloggiamento della piletta di scarico. Si consiglia di non murare il tubo di scarico per tutta la sua lunghezza onde facilitare l'allaccio.



Cavo elettrico in uscita di almeno 1 metro (230 V - 50 Hz).